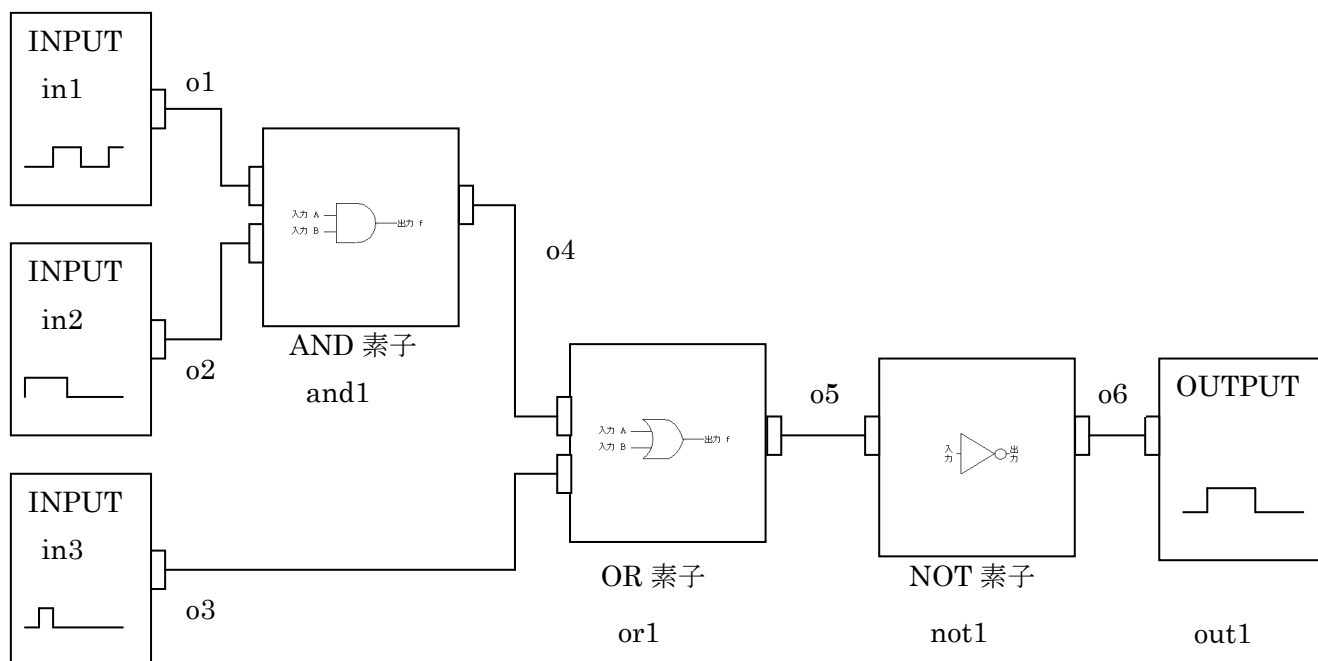


添付： 回路シミュレーション例 (下図の回路をシミュレーションする)

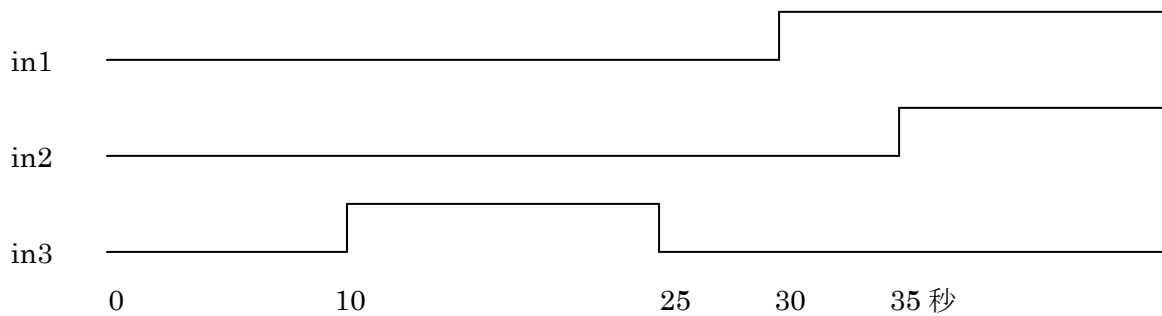


```
o1 = Wire.new
o2 = Wire.new
o3 = Wire.new
o4 = Wire.new
o5 = Wire.new
o6 = Wire.new
in1= INPUT.new
in2 = INPUT.new
in3 = INPUT.new
and1 = AND.new
or1 = OR.new
not1 = NOT.new
out1 = OUTPUT.new
in1.connect(o1)
in2.connect(o2)
```

```
in3.connect(o3)
and1.connect(o1, o2, o4)
or1.connect(o3, o4, o5)
not1.connect(o5, o6)
out1.connect(o6, "OUTPUT1")
```

にて上記回路構成を示すことになる。

次に入力信号の下記時間変化を指定する。



```
sim.set(0, 0, in1)
sim.set(0, 0, in2)
sim.set(0, 0, in3)
sim.set(10, 1, in3)
sim.set(25, 0, in3)
sim.set(30, 1, in1)
sim.set(35, 1, in2)
```

以上でシミュレーションのデータ設定が完了する。